



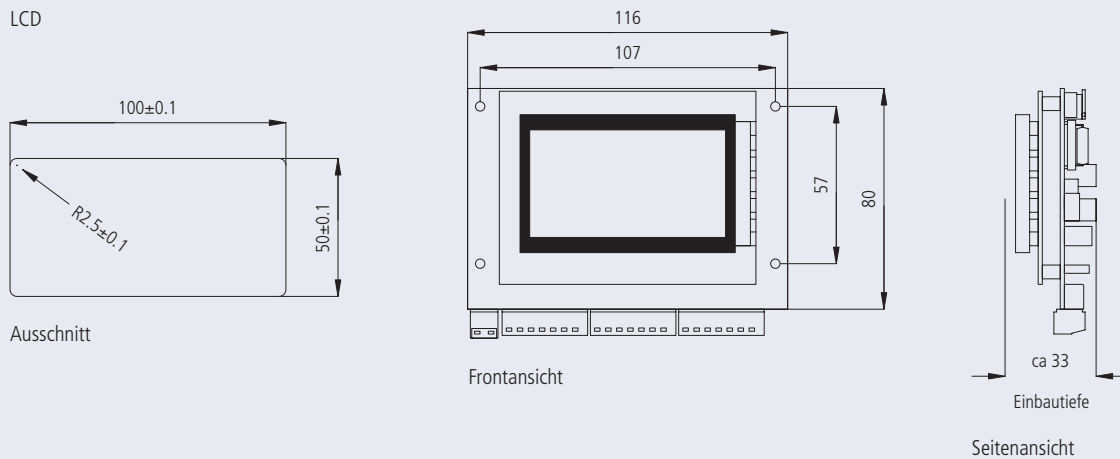
## LCD 101

Die grafikfähigen LCD-Anzeigen stellen das Top-Range unseres umfangreichen Anzeigenprogramms. Die Anzeige zeichnet sich durch ein kontrastreiches Leuchtfeld bei gleichzeitig sehr homogener Ausleuchtung aus, was sich in der hervorragenden Ablesbarkeit widerspiegelt. Die Dominanz der Blautöne der LCD

Anzeige fügt sich harmonisch in die Gesamtkonzeption einer jeden Aufzugsanlage ein. Die Anzeige kann durch uns oder aber mittels einer eigens für diese Anzeige entwickelten Software mit zahlreichen Grafikvorlagen programmiert werden.



## Zeichnung &amp; Bemaßung



Technik:	Liquid Crystal Display
Leuchtfäche:	34 mm x 67 mm
Auflösung:	64 x 128 Bildpunkten
Zeichenfarbe :	Blau
Anschlussklemmen:	A0-A7, T1-T13 (Textausgabe), SCS (Bildschirmschoner), AUF/AB (Pfeile)
analoge Ansteuerung*:	1 aus n, addierend
digitale Ansteuerung:	7-Segment, binär Code, Gray / inv. Gray Code / selbstdefiniert
darstellbare Zeichen:	Eprom mit Standardzeichensatz oder Sonderprogrammierung.

\*Eine analoge Ansteuerung kann grundsätzlich nur bis 8 Ebenen eingesetzt werden.  
Mit Hilfe der Baugruppe ZM14 ist eine Erweiterung auf 15 oder 30 Ebenen möglich.

# hakotec