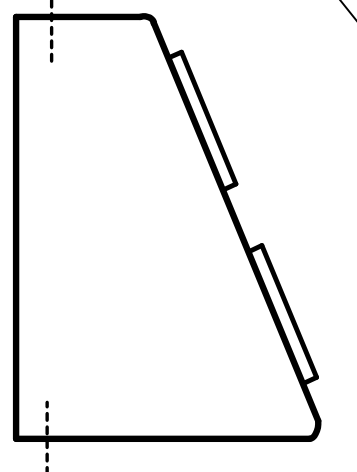
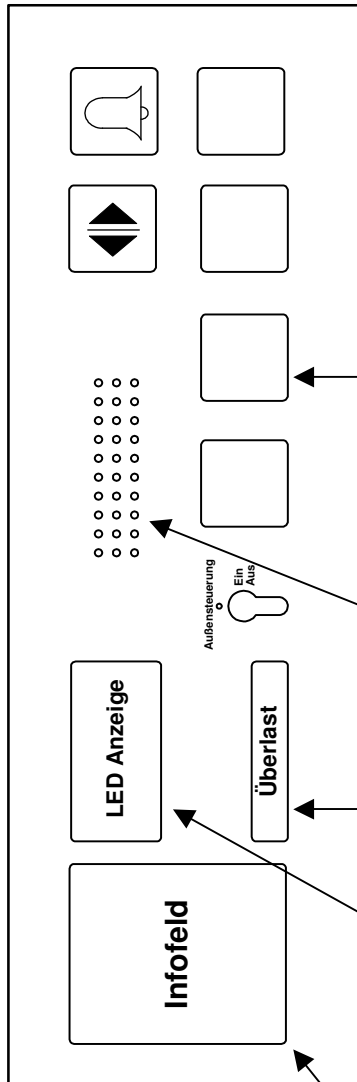


Firma :	<input type="checkbox"/> Anfrage	<input type="checkbox"/> Bestellung
Projektname :	<input type="checkbox"/> Anfrage ohne Zeichnung	
Bestell-Nr. :	Datum :	
Aufzugs-Nr. :	Steuerungs-Nr.:	gewünschter Termin :
<input type="checkbox"/> Standardpult mit gr. Infofeld: 195 x 500mm		<input type="checkbox"/> Standardpult ohne gr. Infofeld: 175 x 500mm
<input type="checkbox"/> andere Abmessungen: 195 x mm		Sachbearbeiter :

Firmenlogo bitte sep. einreichen / Gravur auf dem Pult  ja



<b>Taster und Schalter</b>		
Anzahl Ruftaster _____ Stück , Bezeichnung in die Zeichnung eintragen oder n. Zeile		
<input type="checkbox"/> quadratisch ( Standard ) 48x48	<input type="checkbox"/> _____	
<input type="checkbox"/> Taster mit Taktile-Beschriftung	<input type="checkbox"/> Taster mit Braille-Beschriftung	
<b>Farbe der Quittungs-LED</b>		
<input type="checkbox"/> rot ( Standard )	<input type="checkbox"/> gelb	
<b>Anschluss des Tasters</b>		
<input type="checkbox"/> Schraubanschluss (Standard)	<input type="checkbox"/> _____	
<b>benötigte Taster</b>		
<input type="checkbox"/> Taster Tür auf	<input type="checkbox"/> Taster Tür zu	
<input type="checkbox"/> Taster Notruf	<input type="checkbox"/> Taster Notruf mit Notlicht	
<input type="checkbox"/> Taster Fahrkorblüfter	<input type="checkbox"/> Taster Ladezeit	
<input type="checkbox"/>		
<b>benötigte Schalter</b>		
<input type="checkbox"/> Schalter Nothalt I-0	<input type="checkbox"/> Schalter Fahrkorblüfter I-0	
<input type="checkbox"/> Schlüsselschalter für Aussensteuerung I-0	<input type="checkbox"/> und für Kabinentrenntüre	
<input type="checkbox"/>		
<b>Lochbild</b>		
Form des Lochbildes	<input type="checkbox"/> rechteckig	<input type="checkbox"/> quadratisch <input type="checkbox"/> rund
Für Sprechanlage	<input type="checkbox"/> Siedle	<input type="checkbox"/> Behnke <input type="checkbox"/> Rekoba
Für Notrufsystem	<input type="checkbox"/> Telenot	<input type="checkbox"/> Behnke <input type="checkbox"/> Bosch
<input type="checkbox"/> Sonstiges		
<b>Text im kleinen Leuchtfeld (rot)</b>		
<input type="checkbox"/> Ausser Betrieb	<input type="checkbox"/> Notstrom	<input type="checkbox"/> Vorzugsfahrt
<input type="checkbox"/> Überlast	<input type="checkbox"/> Brandfall	<input type="checkbox"/> Feuerwehrfahrt
<input type="checkbox"/> Einbau des Summers für Überlast 24VDC	<input type="checkbox"/> Einbau eines Ankunftsgong 24VDC	
<b>Digitalanzeigen mit gemeinsamer Kathode</b>		
<input type="checkbox"/> 7-Segment LED 511 rot 1-stellig / Auf-Ab Pfeil 24mm	Ausschnitt 50 X 30	
<input type="checkbox"/> 7-Segment LED 521 rot 2-stellig / Auf-Ab Pfeil 24mm	Ausschnitt 70 X 30	
<input type="checkbox"/> 5x7 Punkt-Matrix LED 621 rot 2-stellig / Auf-Ab Pfeil 30mm	Ausschnitt 100 X 50	
<input type="checkbox"/> 5x7 Punkt-Matrix LED 622 rot 2-stellig / Auf-Ab Pfeil 50mm	Ausschnitt 135 X 55	
<input type="checkbox"/> LCD 101 Anzeige bitte Vorlagen ausfüllen	Ausschnitt 100 X 50	
<input type="checkbox"/> VFD 101-002 tiefe Bauform bitte Vorlagen ausfüllen	Ausschnitt 100 X 50	
<b>Ansteuerung:</b>	LED 621 oder 622 rollend <input type="checkbox"/> ja	
<b>Großes Informationsfeld nach EN mit Firmenlogo</b> <input type="checkbox"/> ja <input type="checkbox"/> nein		
_____ Kg _____ Pers.		
Baujahr _____ Fabr. Nr. _____		
<b>Dauerlicht</b> hinter dem Informationsfeld in	<input type="checkbox"/> 12VDC	<input type="checkbox"/> 24VDC
<b>Notlicht</b> hinter dem Informationsfeld in	<input type="checkbox"/> 12VDC	<input type="checkbox"/> 24VDC
<b>CE Prüfnummer</b> <input type="checkbox"/> ja _____		
<b>Zusätzlicher Text:</b> _____		
<b>Sonstiges</b>		
<input type="checkbox"/> Kabinenpult Seitenteil gekantet (Standard)	<input type="checkbox"/> Kabinenpult Seitenteil geschweißt	
<input type="checkbox"/> Torx-Schrauben Linsenkopf mit Sicherungsstift (Standard)	<input type="checkbox"/> Kreuzschlitzschrauben	
Senktorx-Schrauben	<input type="checkbox"/> mit Sicherungsstift	<input type="checkbox"/> ohne Sicherungsstift
Verbindungskabel Tableau zum Kabinenklemmkasten Länge	<input type="checkbox"/> 3m	<input type="checkbox"/> 5m